

Maxiclimate

MANUAL DOS CLIMATIZADORES

www.maxiclimate.com.br

PARABÉNS

Você acaba de adquirir um produto Maxiclíma que reúne máxima tecnologia e qualidade para seu dia a dia pelas estradas do país. Contamos com mais de mil postos de distribuição em todas as regiões do Brasil e estamos sempre prontos para atendê-lo com eficiência e agilidade.

Leia atentamente as instruções antes de utilizar o aparelho e guarde este manual para referências futuras.

Em caso de qualquer dúvida, ligue gratuitamente para o Serviço de Atendimento ao Cliente:

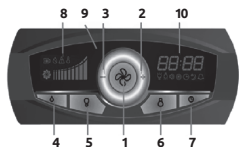
0800 643 2522

ÍNDICE

1. Controladores.....	03
2. Climatizadores.....	08
2.1. G5.5.....	08
2.2. Slim G6.....	11
2.3. Slim Reservatório Interno G7	14
2.4. Connect / Essence	18
3. Guia de Instalação Geral	22
4. Componentes de Manutenção	28
5. Garantia.....	29

UTILIZAÇÃO

MODELO PREMIUM

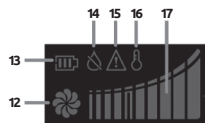


(OPCIONAL)

01. Liga / Desliga a climatização;
02. Aumenta a velocidade do ventilador;
03. Diminui a velocidade do ventilador;
04. Liga / Desliga a bomba d'água quando a climatização está ligada;
05. Liga / Desliga a iluminação decorativa externa;**
06. Liga / Desliga a iluminação decorativa interna;**
07. Liga / Desliga a Sleep Timer / Ajusta o relógio e o despertador;
08. Display de Climatização e Advertências;
09. Sensor de Controle Remoto;
10. Display de Acessórios;
11. Lanterna.
12. Ícone da Ventilação: Indica que o ventilador está ligado;
13. Ícone de Carga de Bateria – Indica o nível de carga da bateria do seu veículo;
14. Ícone para Falta d'água – Sinaliza a falta d'água no reservatório externo;
15. Ícone de Sobrecarga: Sinaliza sobrecarga ou curto-circuito;
16. Ícone de Sobreaquecimento: Sinaliza ocorrência de sobreaquecimento da placa eletrônica;
17. Bargraph da Velocidade do Ventilador: Indica a velocidade do ventilador;
18. Ícone da Luminária Externa: Indica que a luminária externa está ligada;
19. Ícone da Luminária Interna: Indica que a luminária interna está ligada;
20. Ícone de Sons: Indica que o aviso (buzzer) está ligado;
21. Ícone de Controle Remoto: Indica que o comando eletrônico recebeu um comando válido por controle remoto;
22. Ícone Relógio: Indica que o mostrador digital apresenta a hora atual;
23. Ícone Sleep timer: Indica que o sleep timer está programado para ligar/desligar o equipamento;
24. Ícone Despertador: Indica que o despertador está programado.
25. Mostrador digital: Exibe a hora atual.

*Somente no modelo Slim G6 e Slim Reservatório Interno.

** Somente nos modelos Slim G6, Slim Reservatório Interno G7.



CLIMATIZAÇÃO

Para ligar/desligar a climatização, basta pressionar a tecla 01. O ícone da ventilação é exibido no display indicado que o equipamento está ligado. O equipamento oferece dez velocidades de ventilação para seu maior conforto. Para aumentar e diminuir a velocidade do ventilador, use as teclas 02(+) e 03(-) respectivamente.

O sistema de circulação de água pode ser ligado ou desligado durante a climatização, através da tecla 04. Quando desligado, a tecla muda de cor.

RELÓGIO

Todas as alterações de relógio e iluminação devem ser feitas com o climatizador desligado, caso contrário as teclas 02(+) e 03(-) apenas alteram a ventilação do aparelho.

● AJUSTAR A HORA

Mantenha pressionada a tecla TIMER por três segundos. Os dígitos do mostrador irão piscar. Use as teclas 02(+) e 03(-) para ajustar a hora. Pressione a tecla 01 para ajustar os minutos e utilize novamente as teclas 02(+) e 03(-). Para completar a operação pressione a tecla 01 ou espere cinco segundos.

SLEEP TIMER

A função sleep timer permite programar seu climatizador para o ligar e desligar automaticamente, com até 5 horas de antecedência.

- **PROGRAMAR O SLEEP TIMER PARA DESLIGAR AUTOMATICAMENTE**

A função sleep timer permite programar seu climatizador para o ligar e desligar automaticamente, com até 5 horas de antecedência.

- **PROGRAMAR O SLEEP TIMER PARA LIGAR AUTOMATICAMENTE**

A função sleep timer permite programar seu climatizador para o ligar e desligar automaticamente, com até 5 horas de antecedência.

- **DESATIVAR A FUNÇÃO SLEEP TIMER**

Pressionar a tecla 07, o display mostrará a atual programação do sleep timer, pressione as teclas 02(+) e 03(-) até o momento em que aparecer a palavra OFF no display. Para finalizar a operação, pressione a tecla 01 ou 07.

DESPERTADOR

Quando o display estiver exibindo a hora atual, pressione duas vezes seguidas a tecla 07 para entrar no ajuste do despertador. O horário do despertador irá aparecer piscando. Utilize as teclas 02(+) e 03(-) para ajustar a hora desejada para despertar. Assim que definida a hora, pressione a tecla 01 e ajuste os minutos utilizando as teclas 02(+) e 03(-) novamente.

Após efetuado o ajuste de minutos, pressione novamente a tecla 01. As palavras ON (ligar) ou OFF (desligar) vão surgir piscando no display. Por meio das teclas 02(+) e 03(-), pode-se escolher entre ON (despertador

ligado) ou OFF (despertador desligado). Após esse ajuste, pressione a tecla 01 e o display voltará a mostrar a hora atual e o ícone 24 será exibido no display.

- **DESATIVAR DESPERTADOR**

Para sua maior comodidade, o despertador mantém na memória o horário para despertar programado. Assim, todos os dias, o despertador será acionado. No momento em que o despertador estiver emitindo o sinal sonoro, basta pressionar qualquer tecla do comando para desligá-lo.

ILUMINAÇÃO

- **COR DAS TECLAS**

A luz do fundo para teclado é da cor laranja. As teclas da bomba e da ventilação mudam de laranja para azul quando estão ativas.

- **ILUMINAÇÃO DECORATIVA INTERNA***

Através da tecla 06 é possível ligar e desligar a iluminação interna do climatizador.

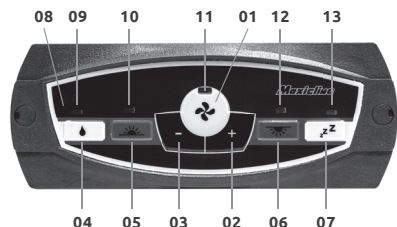
- **ILUMINAÇÃO DECORATIVA EXTERNA****

Através da tecla 05 é possível ligar e desligar a iluminação externa do climatizador.

* Somente nos modelos Slim G6, Slim G7 e G5.5.

** Somente nos modelos Slim G6 Premium e Slim G7 Premium.

MODELO MASTER



01. Liga / Desliga a climatização;
02. Aumenta a velocidade do ventilador;
03. Diminui a velocidade do ventilador;
04. Liga / Desliga a bomba d'água quando a climatização está ligada;
05. Liga / Desliga a iluminação decorativa externa;*;
06. Liga / Desliga a iluminação decorativa interna;**
07. Liga / Desliga a Sleep Timer;
08. Sensor de Controle Remoto;
09. LED indicador de estado de umidificação: Quando aceso, indica que há circulação de água no climatizador. Se piscar, indica falta d'água no reservatório. Se desligar não há circulação de água;
10. LED indicador de iluminação externa: Se aceso, indica que a iluminação externa está ligada;*;
11. LED indicador de ventilação: Indica que o ventilador está ligado;
12. LED indicador de iluminação decorativa.
13. LED indicador do sleep timer: Se aceso, indica que o sleep timer está programado para ligar ou desligar o climatizador automaticamente depois do tempo selecionado.

*Tecla utilizada somente nos Climatizadores Premium, Slim Reservatório Interno G7.

**Somente nos modelos Slim G6, Slim Reservatório Interno G7 e G5.5.

CLIMATIZAÇÃO

A climatização poderá ser acionada pressionando a tecla 01. Com isso, o LED 11 permanecerá aceso. Use as teclas 02(+) e 03(-) para aumentar ou diminuir a velocidade do ventilador.

SLEEP TIMER

A função sleep timer permite programar seu climatizador para o ligar e desligar automaticamente, com até 5 horas de antecedência.

● PROGRAMAR O SLEEP TIMER PARA DESLIGAR AUTOMATICAMENTE

Para o desligamento automático, pressione a tecla 07 uma vez para que o aparelho seja desligado em uma hora, duas vezes para que se desligue em duas horas, e assim por diante. O tempo determinado pode ser conferido pelo número de piscadas do LED 13. O tempo máximo para ajuste é de cinco horas.

● PROGRAMAR O SLEEP TIMER PARA LIGAR AUTOMATICAMENTE

Repetir a operação acima, porém com a climatização desligada.

● DESATIVAR SLEEP TIMER



Se quiser desativar o desligamento automático, basta pressionar a tecla 07 para um tempo maior que cinco horas. Com isso, o LED 13 será desligado, confirmando que a programação foi cancelada.

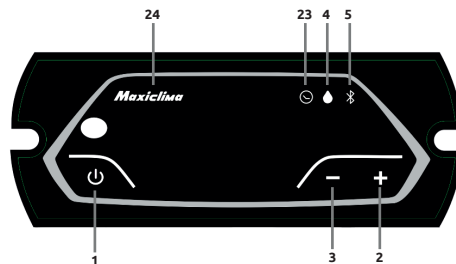
ILUMINAÇÃO DECORATIVA INTERNA*

Através da tecla 06 pode-se ligar ou desligar a luz interna.

* Somente nos modelos Slim G6, Slim G7 e G5.5.

MODELO CONNECT

01. Liga / Desliga a climatização; (**TAMBÉM NO CONTROLE**)
02. Aumenta a velocidade do ventilador; (**CONTROLE**)
03. Diminui a velocidade do ventilador; (**CONTROLE**)
04. LED indicador de estado de umidificação: Quando aceso, indica que há circulação de água no climatizador. Se piscar, indica falta d'água no reservatório. Se desligar não há circulação de água; (**TAMBÉM NO CONTROLE**)
05. Ícone indicador Bluetooth; 
06. Liga / Desliga a iluminação decorativa interna;** (**CONTROLE**)
07. Liga / Desliga a Sleep Timer / Ajusta o relógio e o despertador; (**CONTROLE**)
11. Lanterna.
14. Ícone para Falta d'água – Sinaliza a falta d'água no reservatório externo; (**NO APP**)
19. Ícone da Luminária Interna: Indica que a luminária interna está ligada; (**APENAS NO APP**)
23. Ícone Sleep timer: Indica que o sleep timer está programado para ligar/desligar o equipamento; 
24. Led do logo MaxiClima: ficará piscando constantemente quando estiver em curto.



LIMPEZA E MANUTENÇÃO

No trânsito, poeira e poluição são constantes. Por isso, é importante fazer a limpeza regular do seu CLIMATIZADOR a fim de garantir o perfeito funcionamento do mesmo e a qualidade do ar no interior da sua cabine.

CONFIRA ALGUMAS DICAS IMPORTANTES:

1. Use apenas um pano limpo, umedecido em água, para a limpeza da parte interna do seu climatizador. Evite produtos como álcool, tiner e querosene.
2. Abasteça seu reservatório externo sempre com água limpa e filtrada, para impedir que resíduos contaminem o interior do aparelho e prejudiquem o funcionamento.
3. Faça a limpeza do reservatório externo a cada 15 dias quando estiver trafegando em condições normais.
4. Recomenda-se a troca do filtro a cada 3 meses, em condições normais de tráfego. Contudo, em estradas sem asfalto e com muita poeira, a contaminação do filtro pode ser mais rápida.
5. Jamais use materiais abrasivos para limpar os sensores e terminais em geral. Esses devem ser substituídos assim que apresentarem corrosão. Caso algum sensor tiver apenas um pouco de limo, passe um pano úmido com detergente neutro e depois recoloque-o.
6. Jamais coloque aromatizantes no interior do reservatório de água, pois muitos desses produtos possuem componentes químicos abrasivos que podem danificar os componentes eletrônicos de seu climatizador, principalmente os sensores.

RESERVATÓRIO DE ÁGUA

Certifique-se de manter o reservatório externo sempre abastecido com água limpa e filtrada, para evitar a corrosão das partes metálicas do equipamento. Fique atento ao trafegar em regiões de baixa umidade relativa do ar – como Brasília e certas regiões do Centro-Oeste e Norte -, pois haverá maior evaporação da água do seu climatizador, exigindo o reabastecimento mais frequente.

PROTEÇÕES DO SISTEMA

Além do corpo do controlador ser construído com material antichama (evita a propagação da chama para outros componentes), possui também **PROTEÇÃO CONTRA CURTO-CIRCUITO**.

Em caso de curto, o climatizador irá se desligar e o **LED** central do ventilador irá **PISCAR**.

Assim que solucionado o curto-circuito o controlador poderá ser ligado novamente.

RECOMENDAÇÃO

Para um melhor funcionamento do climatizador o vidro deve ficar aberto aproximadamente 2cm.

CLIMATIZADOR **G5.5**



Maxiclimate

INFORMATIVO TÉCNICO

CLIMATIZADOR

CONSUMO DE ENERGIA (BATERIA)

	12V	24V
Vent. Baixa:	0,4 A/h	0,15 A/h
Vent. Média:	3,2 A/h	1,6 A/h
Vent. Máxima:	6,0 A/h	4,5 A/h

PESO

Climatizador:	14,6 Kg
Climatizador + reservatório:	16,3 Kg

CONSUMO DE ÁGUA

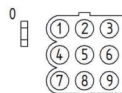
Consumo*:	500 ml/h – 1500 ml/h *
-----------	------------------------

*Varia de acordo com a umidade e temperatura do ar externo

RESERVATÓRIO

	Vertical / Horizontal	Chassis / Longarina
Capacidade:	16 Litros	25 Litros
Autonomia máxima:	27 horas	45 horas
Autonomia mínima:	8 horas	14 horas

ESQUEMA ELÉTRICO



SIMPLES BOMBA

Pos.	Cor do cabo	Função
1	Preto	Negativo da bomba externa
2	Não conectado	Não conectado
3	Não conectado	Não conectado
4	Amarelo	Amarelo: Positivo ventilador
5	Vermelho	Positivo bateria e bomba ext.
6	Lilás	Negativa iluminação externa
7	Marron	Negativo ventilador
8	Não conectado	Não conectado
9	Verde	Positivo sensor da água
0	Preto	Negativo da bateria
Conector 12 vias		Luminária interna

MEDIDA MÁXIMA DE ESCOTILHA

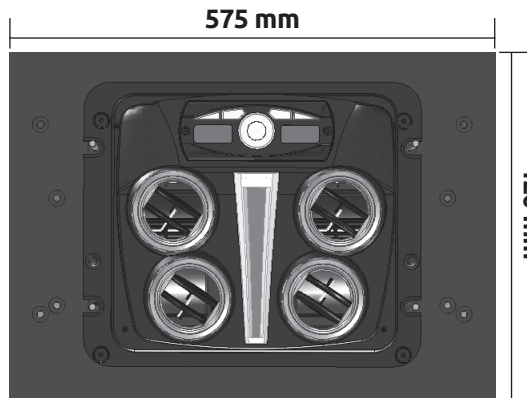
Moldura: É necessário que a escotilha seja menor que a moldura para garantir perfeito acabamento;

Suporte: Para as maiores medidas de escotilha é utilizado sempre suporte régua (Atualmente é o maior suporte e se aplica em diversos modelos de escotilha), por isso a escotilha não pode ter um comprimento maior que o do suporte para que seja possível realizar fixação do climatizador;

Base Climatizador + Perfil Vedação: A escotilha não pode ser maior que a base do climatizador para que seja possível apoiar climatizador sobre o teto do veículo, levando em conta que também será colado o perfil de vedação, essa colagem é realizada ao redor da escotilha para realizar vedação.

Utilizar os seguintes itens para uso dessa medida:

- Furação Universal
- Suporte Régua
- Moldura Universal



MEDIDA MÍNIMA DE ESCOTILHA

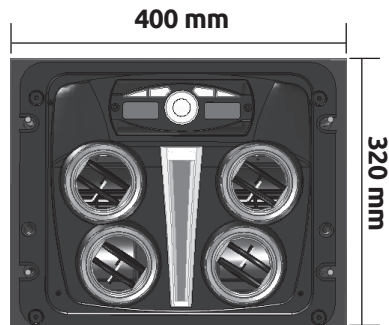
Painel + Base: Para estabelecer a menor medida é necessário avaliar encaixe do painel, ou seja, a escotilha não pode ser menor que o painel do climatizador (Isto no caso para os climatizadores G5.5 e Fusion onde painel não é retirado na hora da instalação).

Fixação: Deve-se avaliar furação para fixação hoje a fixação mais próxima ao painel (menor) para mod. G5,5 é a furação volvo;

Suporte: Utiliza-se suporte régua (Atualmente é o maior suporte e se aplica em diversos modelos de escotilha).

Utilizar os seguintes itens para uso dessa medida:

- Furação Volvo
- Suporte Régua
- Moldura Universal



CLIMATIZADOR *SLIM*



Maxiclimate

INFORMATIVO TÉCNICO

ESQUEMA ELÉTRICO

CLIMATIZADOR

CONSUMO DE ENERGIA (BATERIA)

	12V	24V
Vent. Baixa:	0,4 A/h	0,15 A/h
Vent. Média:	3,2 A/h	1,6 A/h
Vent. Máxima:	6,0 A/h	4,5 A/h

PESO

Climatizador:	14 Kg
Climatizador + reservatório:	16,1 Kg

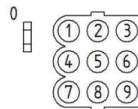
CONSUMO DE ÁGUA

Consumo*:	500 ml/h – 1500 ml/h *
-----------	------------------------

* Varia de acordo com a umidade e temperatura do ar externo

RESERVATÓRIO

	Vertical / Horizontal	Chassis / Longarina
Capacidade:	16 Litros	25 Litros
Autonomia máxima:	27 horas	45 horas
Autonomia mínima:	8 horas	14 horas



Pos.	Cor do cabo	Função
1	Vermelho e preto	Negativo da bomba externa
2	Nd	Não conectado
3	Nd	Não conectado
4	Vermelho e amarelo	Amarelo: Positivo ventilador Vermelho: Positivo da bomba interna
5	Vermelho	Positivo bateria e bomba ext.
6	Nd	Não conectado
7	Marron	Negativo ventilador
8	Preto	Negativo da bomba interna
9	Verde	Positivo sensor da água
0	Preto	Negativo da bateria
Conector 12 vias		Luminárias de LED RGB e Bivolt

MEDIDA MÁXIMA DE ESCOTILHA

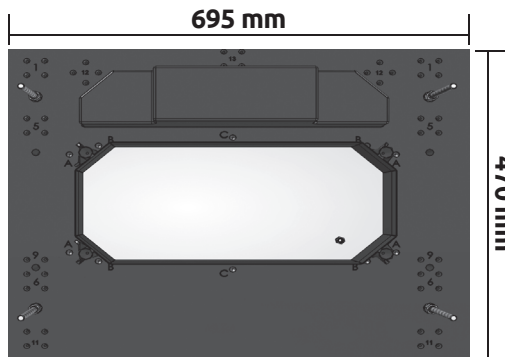
Moldura: É necessário que a escotilha seja menor que a moldura para garantir perfeito acabamento;

Suporte: Para as maiores medidas de escotilha é utilizado sempre suporte régua (Atualmente é o maior suporte e se aplica em diversos modelos de escotilha), por isso a escotilha não pode ter um comprimento maior que o do suporte para que seja possível realizar fixação do climatizador;

Base Climatizador + Perfil Vedação: A escotilha não pode ser maior que a base do climatizador para que seja possível apoiar climatizador sobre o teto do veículo, levando em conta que também será colado o perfil de vedação, essa colagem é realizada ao redor da escotilha para realizar vedação.

Utilizar os seguintes itens para uso dessa medida:

- Fixação Universal
- Suporte Régua
- Moldura Universal



MEDIDA MÍNIMA DE ESCOTILHA

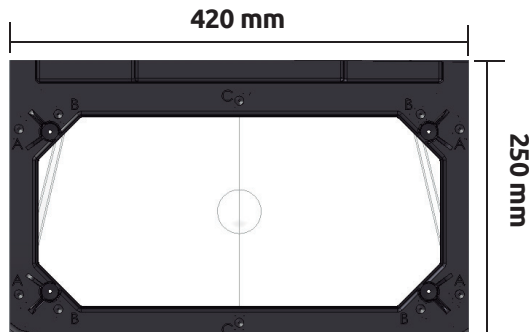
Panel + Base: Deve ser considerado encaixe da base do painel e rebaixo da base (Filtro interno);

Fixação: Deve-se avaliar furação para fixação hoje a fixação mais próxima ao painel (menor) é a furação volks, por isso a utilização dessa furação quando solicitado uso em pequenas escotilha;

Suporte: Mesmo utilizando a furação de Volks não será utilizado o suporte de volks (Pois ele foi desenvolvido especialmente para o alçapão do caminhão volks), nesse caso utiliza-se o suporte régua.

Utilizar os seguintes itens para uso dessa medida:

- Furação Volks
- Suporte Régua
- Moldura Universal

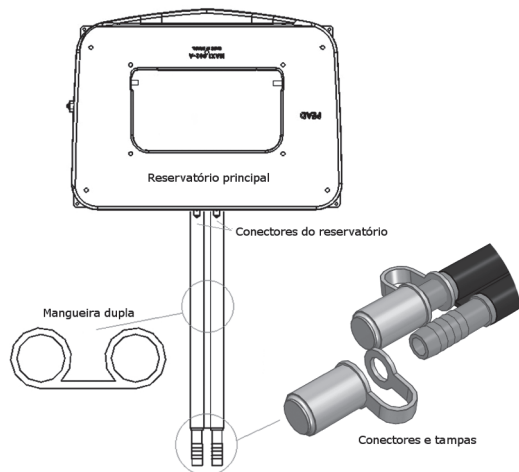


CLIMATIZADOR *SLIMG7*



Maxiclimate

SISTEMA DE ABASTECIMENTO



INSTALAÇÃO E ABASTECIMENTO

1. Fixar o climatizador no veículo utilizando o kit de instalação que acompanha o produto;
 2. Conectar a mangueira dupla nos dois conectores traseiros do reservatório;
 3. Conectar a mangueira do dreno no conector da base;
 4. Direcionar a mangueira dupla de abastecimento/retorno para um local de sua preferência;
 5. Direcionar a mangueira do dreno para um local de sua preferência;
- OBS: Cuidado com a dobras que possam obstruir a passagem de água;
6. Para abastecer o produto, certifique-se que as duas tampas estejam abertas;
 7. Conectar mangueira em um dos conectores e enche-os até sair água pelo outro conector;

OBS: Não abastecer com mangueiras de alta pressão, sob pena de danificar o produto.

INFORMATIVO TÉCNICO

CLIMATIZADOR

CONSUMO DE ENERGIA (BATERIA)

	12V	24V
Vent. Baixa:	0,4 A/h	0,15 A/h
Vent. Média:	3,2 A/h	1,6 A/h
Vent. Máxima:	6,0 A/h	4,5 A/h

PESO

Climatizador:	19,2 Kg
Climatizador + reservatório:	20,3 Kg

CONSUMO DE ÁGUA

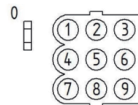
Consumo*:	500 ml/h – 1500 ml/h *
-----------	------------------------

* Varia de acordo com a umidade e temperatura do ar externo

RESERVATÓRIO

Capacidade:	13 Litros
Autonomia máxima:	26 horas
Autonomia mínima:	8 horas

ESQUEMA ELÉTRICO



Pos.	Cor do cabo	Função
1	Vermelho e preto	Negativo da bomba externa
2	Nd	Não conectado
3	Nd	Não conectado
4	Vermelho e amarelo	Amarelo: Positivo ventilador Vermelho: Positivo da bomba interna
5	Vermelho	Positivo bateria e bomba ext.
6	Nd	Não conectado
7	Marron	Negativo ventilador
8	Preto	Negativo da bomba interna
9	Verde	Positivo sensor da água
0	Preto	Negativo da bateria
Conector 12 vias		Luminárias de LED RGB e Bivolt

MEDIDA MÁXIMA DE ESCOTILHA

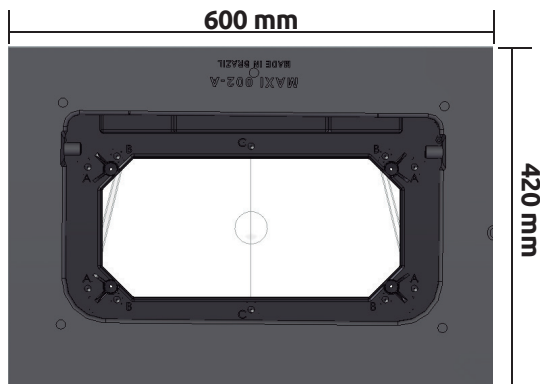
Moldura: É necessário que a escotilha seja menor que a moldura para garantir perfeito acabamento;

Suporte: Para as maiores medidas de escotilha é utilizado sempre suporte régua (Atualmente é o maior suporte e se aplica em diversos modelos de escotilha), por isso a escotilha não pode ter um comprimento maior que o do suporte para que seja possível realizar fixação do climatizador;

Base Climatizador + Perfil Vedação: A escotilha não pode ser maior que a base do climatizador para que seja possível apoiar climatizador sobre o teto do veículo, levando em conta que também será colado o perfil de vedação, essa colagem é realizada ao redor da escotilha para realizar vedação.

Utilizar os seguintes itens para uso dessa medida:

- Furação Padrão
- Suporte Régua
- Moldura Universal



MEDIDA MÍNIMA DE ESCOTILHA

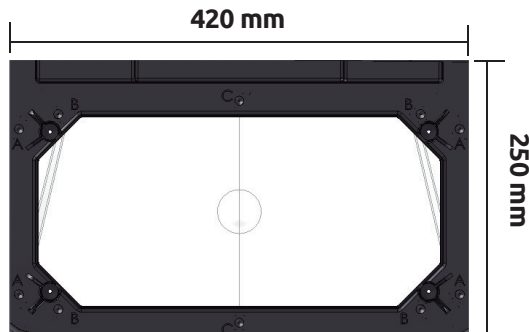
Painel + Base: Deve ser considerado encaixe da base do painel e rebaixo da base (Filtro interno);

Fixação: Deve-se avaliar furação para fixação hoje a fixação mais próxima ao painel (menor) é a furação volks, por isso a utilização dessa furação quando solicitado uso em pequenas escotilha;

Suporte: Mesmo utilizando a furação de Volks não será utilizado o suporte de volks (Pois ele foi desenvolvido especialmente para o alçapão do caminhão volks), nesse caso utiliza-se o suporte régua.

Utilizar os seguintes itens para uso dessa medida:

- Furação Volks
- Suporte Régua
- Moldura Universal



CONNECT



Maxiclima

INFORMATIVO TÉCNICO

CLIMATIZADOR

CONSUMO DE ENERGIA (BATERIA)

	12V	24V
Vent. Baixa:	0,4 A/h	0,15 A/h
Vent. Média:	3,2 A/h	1,6 A/h
Vent. Máxima:	6,0 A/h	4,5 A/h

PESO

Climatizador:	10,6 Kg
Climatizador + reservatório:	12,7 Kg

CONSUMO DE ÁGUA

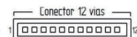
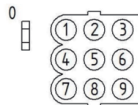
Consumo*:	500 ml/h – 1500 ml/h *
-----------	------------------------

* Varia de acordo com a umidade e temperatura do ar externo.

RESERVATÓRIO

	Vertical / Horizontal	Chassis / Longarina
Capacidade:	16 Litros	25 Litros
Autonomia máxima:	27 horas	45 horas
Autonomia mínima:	8 horas	14 horas

ESQUEMA ELÉTRICO



Pos.	Cor do cabo	Função
1	Preto	Negativo da bomba externa
2	Nd	Não conectado
3	Nd	Não conectado
4	Roxo e amarelo	Amarelo: Positivo ventilador Vermelho: Positivo da bomba interna
5	Vermelho	Positivo bateria e bomba ext.
6	Nd	Não conectado
7	Marrom	Negativo ventilador
8	Preto	Negativo da bomba interna
9	Verde	Positivo sensor da água
0	Preto	Negativo da bateria
Conector 12 vias		

MEDIDA MÁXIMA DE ESCOTILHA

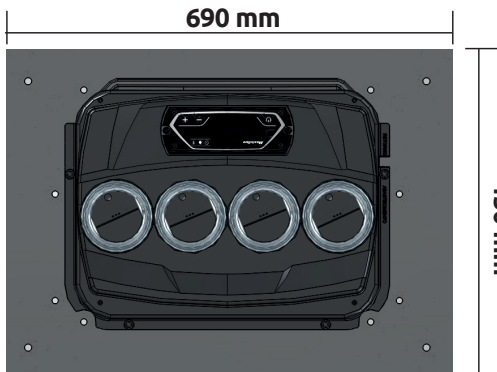
Moldura: É necessário que a escotilha seja menor que a moldura para garantir perfeito acabamento;

Suporte: Para as maiores medidas de escotilha é utilizado sempre suporte régua (Atualmente é o maior suporte (510mm) e se aplica em diversos modelos de escotilha), por isso a escotilha não pode ter um comprimento maior que o do suporte para que seja possível realizar fixação do climatizador;

Base Climatizador + Perfil Vedação: A escotilha não pode ser maior que a base do climatizador para que seja possível apoiar climatizador sobre o teto do veículo, levando em conta que também será colado o perfil de vedação, essa colagem é realizada ao redor da escotilha para realizar vedação.

Utilizar os seguintes itens para uso dessa medida:

- Fixação Universal
- Suporte Régua
- Moldura Universal



MEDIDA MÍNIMA DE ESCOTILHA

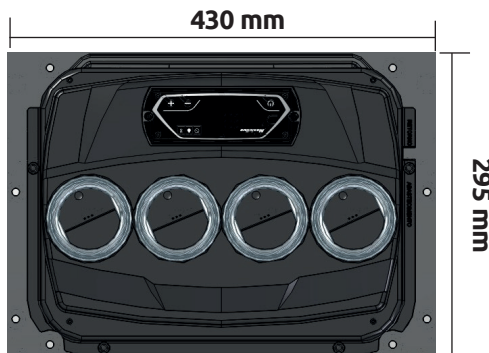
Painel + Base: Para estabelecer a menor medida é necessário avaliar encaixe do painel, ou seja, a escotilha não pode ser menor que o painel do climatizador, pois o painel não é retirado na hora da instalação;

Fixação: Deve-se avaliar furação para fixação hoje a fixação mais próxima ao painel (menor) é a furação volks, por isso a utilização dessa furação quando solicitado uso em pequenas escotilha;

Suporte: Mesmo utilizando a furação de Volks não será utilizado o suporte de volks (Pois ele foi desenvolvido especialmente para o alçapão do caminhão volks), nesse caso utiliza-se o suporte régua.

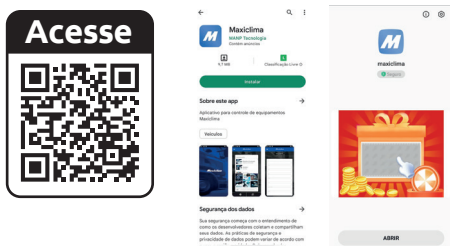
Utilizar os seguintes itens para uso dessa medida:

- Furação Volks
- Suporte Régua
- Moldura Universal



PASSO A PASSO APLICATIVO CONNECT

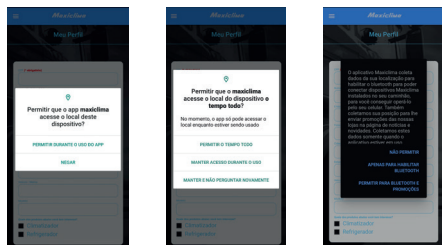
1. Baixar App na AppleStore (iOS) ou PlayStore (Android);



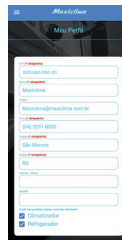
2. Liberar todos os acessos de localização do App para usufruir de todas as funcionalidades e benefícios, pelo caminho:


Android: Configurações > Aplicativos > Maxiclima > Permissões > Localização > Permitir

IOS: Configurações > Maxiclima > Localização



3. Preencher os dados na aba de cadastro;



4. Habilitar o Bluetooth do smartphone; 

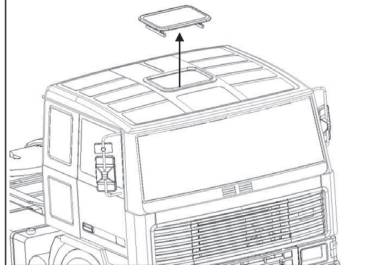
5. O pareamento do comando com o smartphone deve ser feito pelo Aplicativo. NÃO tentar parear pelas configurações do Bluetooth do Smartphone;

6. Com o aplicativo Maxiclima aberto na aba ventilação, pressionar junto os botões (+) e (-) do comando até o símbolo do Bluetooth piscar. Assim que o comando aparecer na tela do App, clicar em cima para fazer o pareamento.

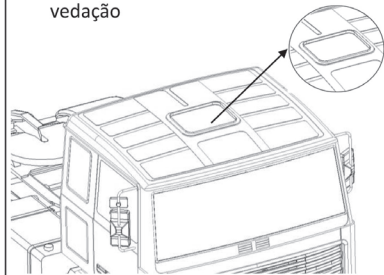


GUIA DE INSTALAÇÃO GERAL

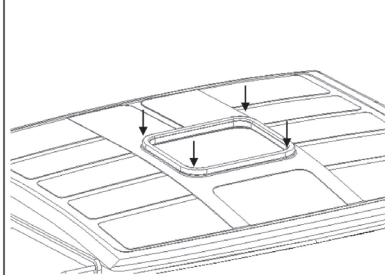
- 1** Desmontar escotilha e entregar os componentes ao cliente.



- 2** Remover qualquer resíduo na face plana onde será colado o perfil de vedação



- 3** Colar perfil de vedação de modo que contorne toda a escotilha

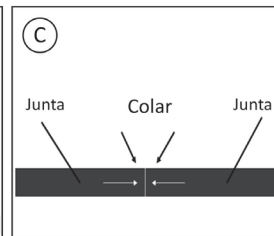
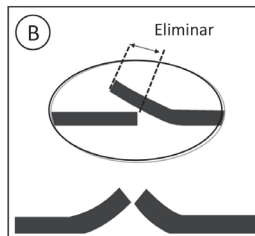
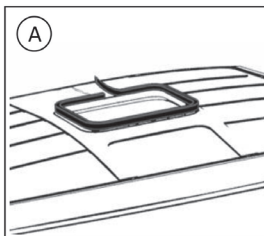


Como efetuar colagem do perfil eva para vedação do alçapão

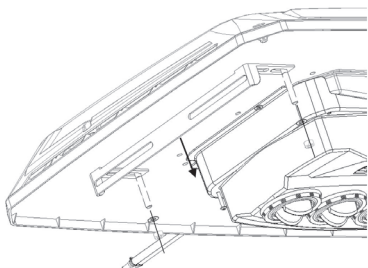
A – Contornar escotilha com perfil vedação, deixando a união da mesma para a traseira da cabine

B – Recortar sobra para união do perfil

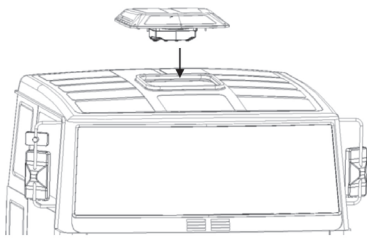
C – Utilizar cola para unir as duas pontas



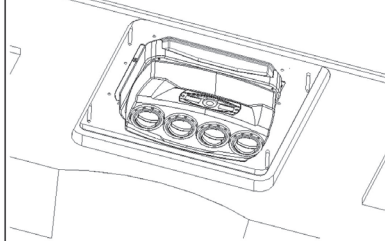
4 Retirar suportes da base , assim será possível fixar e ajustar climatizador



5 Posicione o climatizador de modo que fique centralizado no alçapão

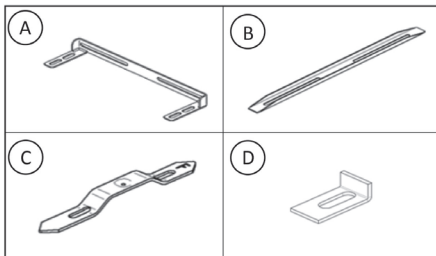


6 Após centralizar climatizador com alçapão, fixe-o utilizando suportes que acompanham



Modelos de suporte para o climatizador:

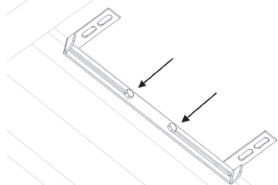
Para este modelo de climatizador existe quatro modelos de suporte de fixação, você deve seguir passo a passo de acordo com o modelo de suporte que acompanha o seu aparelho.



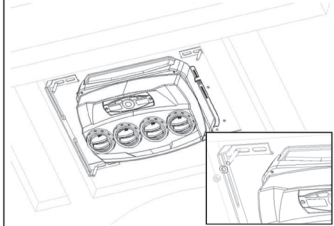
	Descrição
A	SUPORE FIXAÇÃO UNIVERSAL CONNECT (DUPL0 T)
B	SUPORE FIXAÇÃO RÉGUA
C	SUPORE FIXAÇÃO VOLKS
D	SUPORE FIXAÇÃO VOLVO FH/NH

A - PASSO A PASSO FIXAÇÃO DO SUPORTE DUPLO T

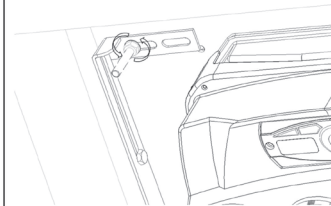
- 1° Fixar suportes na lateral do alçapão, utilizando os parafusos do próprio



- 2° Encaixar parafuso da base nos suportes e inserir arruelas e porcas



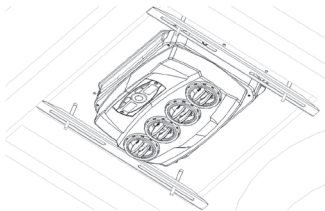
- 3° Apertar os parafusos uniformemente em X para garantir uma perfeita vedação do sistema



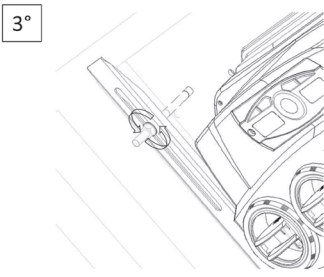
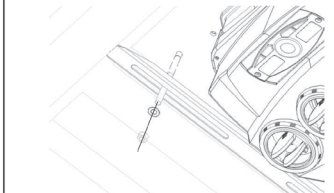
1 **ATENÇÃO**
Antes de fixar o suporte certifique-se que o climatizador esteja bem centralizado, para garantir melhor vedação

B - PASSO A PASSO FIXAÇÃO DO SUPORTE REGUA

- 1° Posicione o climatizador de modo que fique centralizado no alçapão, em seguida insira os suportes



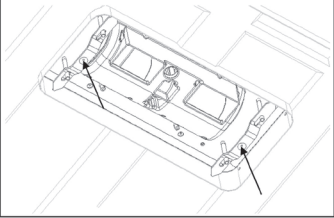
- 2° Coloque as arruelas e as porcas e depois aperte uniformemente para garantir uma perfeita vedação do sistema



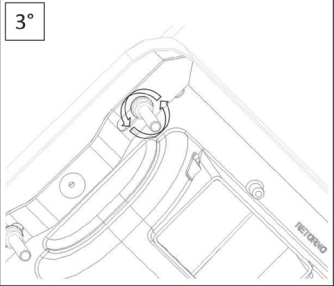
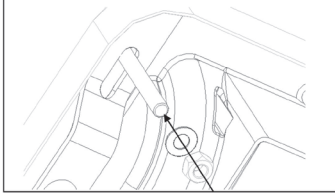
1 **ATENÇÃO**
Antes de fixar o suporte certifique-se que o climatizador esteja bem centralizado, para garantir melhor vedação

C - PASSO A PASSO FIXAÇÃO DO SUPORTE VOLKS

1° Posicione o climatizador de modo que fique centralizado no alçapão, em seguida insira os suportes



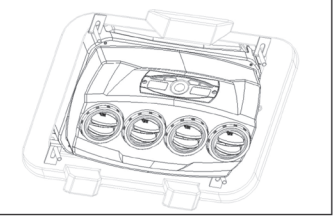
2° Coloque as arruelas e as porcas e depois aperte uniformemente para garantir uma perfeita vedação do sistema



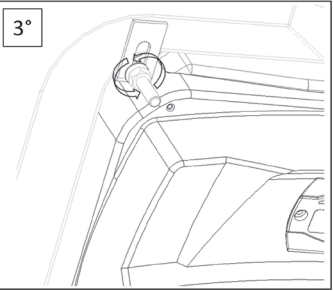
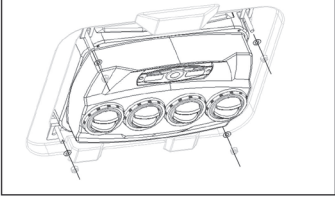
⚠ ATENÇÃO
Antes de fixar o suporte certifique-se que o climatizador esteja bem centralizado, para garantir melhor vedação

D - PASSO A PASSO FIXAÇÃO DO SUPORTE FH

1° Posicione o climatizador de modo que fique centralizado no alçapão, em seguida insira os suportes

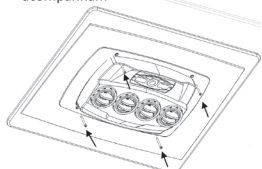


2° Coloque as arruelas e as porcas e depois aperte uniformemente para garantir uma perfeita vedação do sistema



⚠ ATENÇÃO
Antes de fixar o suporte certifique-se que o climatizador esteja bem centralizado, para garantir melhor vedação

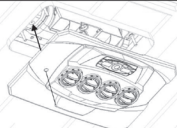
7 Posicione a moldura e em seguida fixá-la com quatro parafusos que acompanham



Varição de moldura conforme modelo do veículo

ATENÇÃO:

Para Volks não se utiliza moldura, acabamento é dado com o próprio painel do climatizador. Basta prendê-lo ao suporte da base utilizando parafusos que acompanham



8 Conectar chicote externo no conector traseiro do climatizador



IMPORTANTE
Modelo Essense desconsiderar este passo, chicote modelo tradicional sem conexão.

9 Existem três modelos de reservatório de água, podendo ter ser posicionado de diversas maneiras.

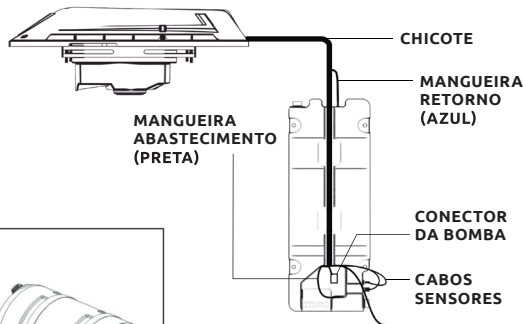
RESERVATÓRIO UNIVERSAL 16L

RESERVATÓRIO CONNECT 16L

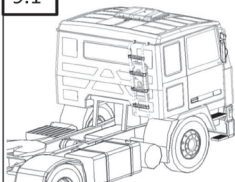
RESERVATÓRIO REDONDO 16L

ATENÇÃO!

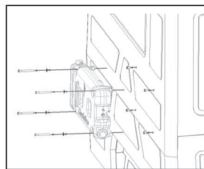
Verifique sempre se a mangueira está livre e desobstruída, sem dobras, garantindo o fluxo normal de água.



9.1



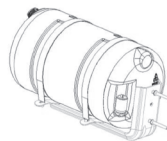
Na escada sem furar cabine



Diretamente na cabine (reservatório patenteado)



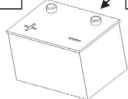
Na Longarina



No Chassi

10 Depois de definir o posicionamento do reservatório e conectar o chicote externo na traseira do climatizador é hora de fazer a ligação elétrica. A Maxiclíma recomenda conectar diretamente na bateria do veículo

Cabo positivo (BRANCO)



Cabo negativo (PRETO)

DESCRIÇÃO DE INSTALAÇÃO:

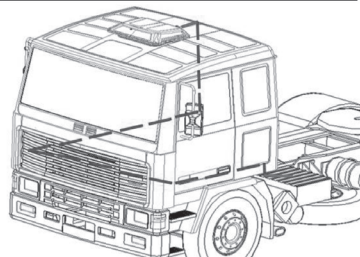
Passar positivo (branco) e negativo (preto) pela lateral do veículo contornando as dobradiças da cabine, prender chicote na lataria utilizando abraçadeiras plásticas e LKCS que acompanham no KIT, seguir até a bateria e conectar

IMPORTANTE

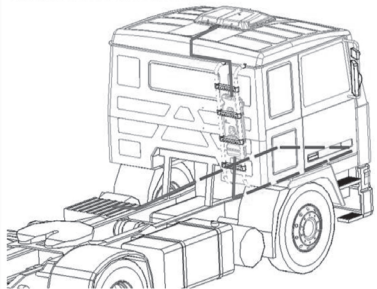
Evite ao máximo conectar o fio preto (negativo) na carcaça do veículo sob pena de causar interferência com outros equipamentos eletrônicos

ATENÇÃO

Sempre utilizar fusível 15A próximo da bateria

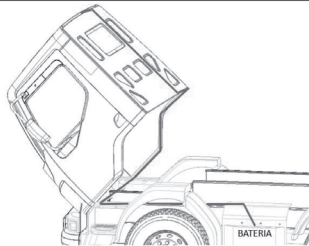


EXEMPLO DE POSICIONAMENTO DO CHICOTE: RESERVATÓRIO NA VERTICAL



IMPORTANTE

Caminho da fiação deve ser feito de modo que não atrapalhe na hora de bascular cabine



10.1 Opção de ligação utilizando caixa de fusível no painel do veículo



COMPONENTES DE MANUTENÇÃO

FILTRO EVAPORATIVO

Localizado na parte central do climatizador, na bacia coletora, o filtro tem a função de filtrar as impurezas e umidificar o ar que é captado pelo climatizador.

Manter o filtro limpo está diretamente associado à eficiência do climatizador (abaixamento da temperatura por evaporação).

Recomendamos a troca do filtro refil a cada 3 meses para manter uma boa qualidade do ar no interior do veículo.

2541.50 / 207.025 - Filtro Climatizador Slim



BOMBAS ELÉTRICAS

Bomba umidificadora: localizada no reservatório externo, tem a função de enviar a água para o filtro evaporativo.

Bomba de retorno (apenas modelo dupla bomba): localizada na bacia coletora, tem a função de enviar à água que passou pelo filtro novamente para o reservatório externo.

Recomenda-se analise a cada 6 (seis) meses.

2524.11 / 205.003 – Bomba d'água 12V bico fino

2524.21 / 205.002 – Bomba d'água 24V bico fino



SENSORES DE ÁGUA

Localizados no reservatório externo (G5.5 e Connect/Essence) e no filtro interno nos climatizadores Slim G6 e G7. Reservatório interno, indicam a presença ou não de água no mesmo. Em caso de o reservatório estar abastecido e o comando acusar falta de água, os sensores devem ser substituídos. Para otimizar sua vida útil, a água utilizada para abastecimento dos climatizadores deve ser **isenta de amaciantes ou qualquer tipo de aditivo.**

Jamais use material abrasivo para limpar os sensores ou terminais de chicote ou bomba.

Recomendamos a análise dos sensores a cada 4 meses e, se necessário, a substituição dos mesmos.

3291.10.1 / 206.012 – PF 3,9 x 19mm – Estanho
3216.05.1 / 206.097 – Conjunto Sensor do Nível d'água Slim s/borracha

ELETROVENTILADOR

Localizado na base do climatizador, é responsável pela ventilação. Suas escovas devem ser analisadas a cada 6 (seis) meses.

2521.05 / 205.000 – Motor Ventilação 12V

2521.10 / 205.001 – Motor Ventilação 24V



CERTIFICADO DE GARANTIA

Cliente: _____

Data de instalação: ____/____/____

Veículo: _____ Modelo: _____

Número NF: _____

Produto: _____

Carimbo do distribuidor com CNPJ.
Razão Social:

--

Em caso de garantia, explique motivo: _____

O climatizador Maxiclíma possui garantia legal de 3 meses + garantia adicional de 9 meses (totalizando 12 meses), contra defeito de fabricação, esta data será contada a partir da emissão da nota fiscal de aquisição.

Para os componentes como a bomba d'água, escova do motor e sensores d'água a garantia legal será de 3 meses + garantia adicional de 3 meses (totalizando 6 meses), sendo esta para defeitos de fabricação. Não serão considerados como garantia o desgaste natural do uso.

Já o filtro evaporativo não apresenta garantia, pois a sua vida útil depende do ambiente onde o implemento irá rodar.

Somente será feita a troca do equipamento por um novo, se for constatado defeito de fabricação, e este se estiver dentro do prazo de 30 (trinta) dias após a emissão da nota fiscal de compra. Após este prazo, a empresa compromete-se em substituir apenas o componente com defeito.

As garantias não serão concedidas para os seguintes itens:

- Danos causados por acidentes;
- Itens plásticos danificados: tampa superior; painel principal; moldura de acabamento; base.
- Chicotes elétricos ou de abastecimento cortados ou danificados;
- Microprocessador com qualquer sinal de violação ou que for utilizado em outra marca de climatizador;
- Motores com hélice quebrada ou desgaste natural das escovas;
- Filtro de ar entupido por sujeira ou poeira;
- Todo e qualquer componente em que a etiqueta com a data de fabricação / montagem esteja violada;
- Utilização de peças não originais Maxiclíma e alterações, modificações ou consertos realizados por pessoas ou entidades não credenciadas pela Maxiclíma;
- Bateria para o controle remoto;
- Aplicação Off Road;
- Desempenho insatisfatório do produto devido à instalação inadequada;
- Danos provocados por queda, riscos, amassados e uso de produtos químicos/abrasivos no interior e exterior do produto;
- Se o produto for ligado em tensão diferente ao qual foi destinado;
- Remoção e/ou alteração do número de série ou da etiqueta de identificação do produto;

Os produtos e componentes fora do período de garantia ou não cobertos pela mesma, poderão ser consertados pela Maxiclíma, mediante solicitação e autorização do usuário. Neste caso, os custos de componentes, mão-de-obra e frete de ida e volta do produto serão por conta do usuário.

MADE IN BRAZIL

Rua Luiz Miotto, 20, São Marcos - RS

www.maxiclimate.com.br | 54 3291.8000 | 0800.643.2522

  [maxiclimate.climatizadores](https://www.instagram.com/maxiclimate.climatizadores)

Maxiclimate